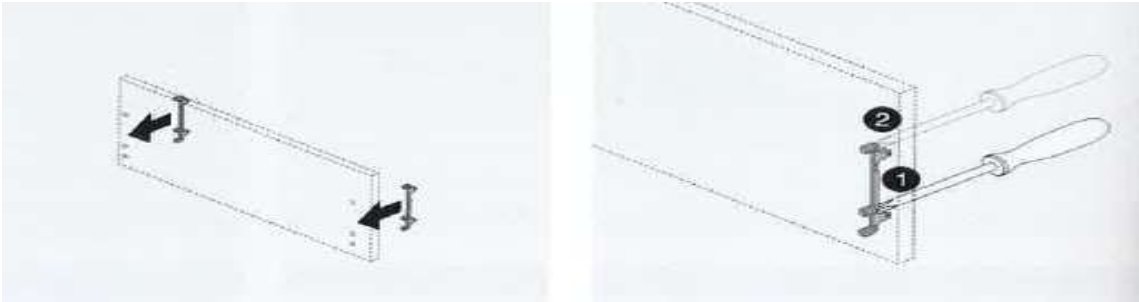


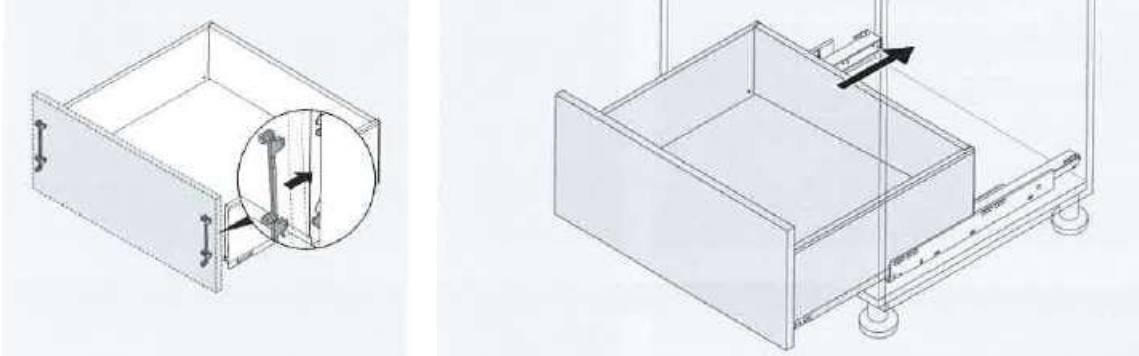
LEGRABOX-laatikot

Legrabox-laatikot toimitetaan kasattuna ja runkoihin asennettuina. Ennen runkojen asennusta/kiinnitystä poista laatikot liu'uilta ja laita ne syrjään runkoasennuksen ajaksi. Vedä laatikko auki ja pohjassa etuosassa on "vivut", joita painamalla saat vapautettua laatikon kiskoilta.

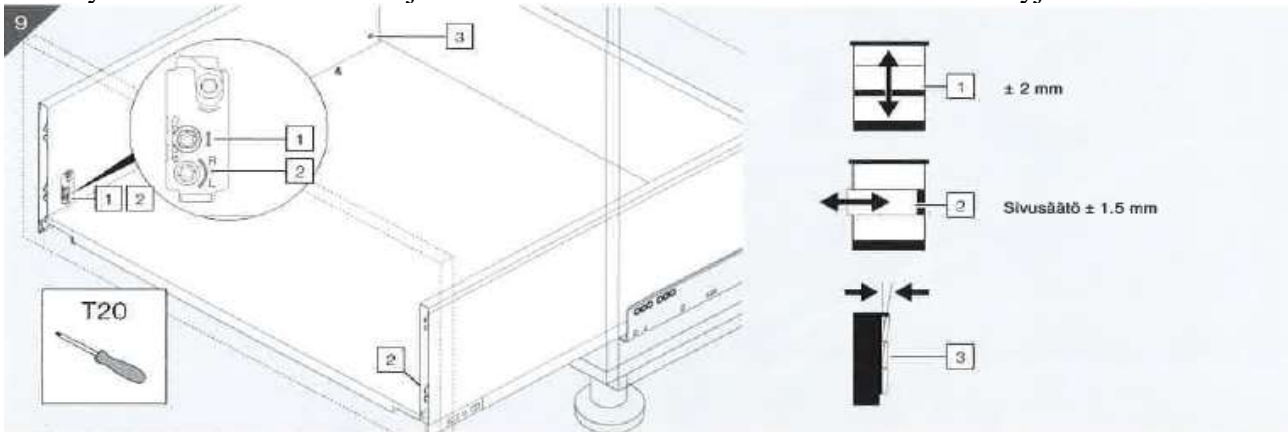
Aseta etusarjakiinnikkeet sopiviin reikiin ja kiristä ruuvit ruuvimeisselillä, älä käytä konetta ettet vaurioita kiinnikkeitä liiallisella voimalla.



Aseta etulevy laatikossa kohdalleen, paina ja laatikon mekanismi lukitsee etulevyn paikalleen.



Etulevyt säädetään asennuksen jälkeen suoraan. ÄLÄ KOSKAAN säädä etulevyjä koneella.



Lopuksi asenna peitelevyt paikoilleen

