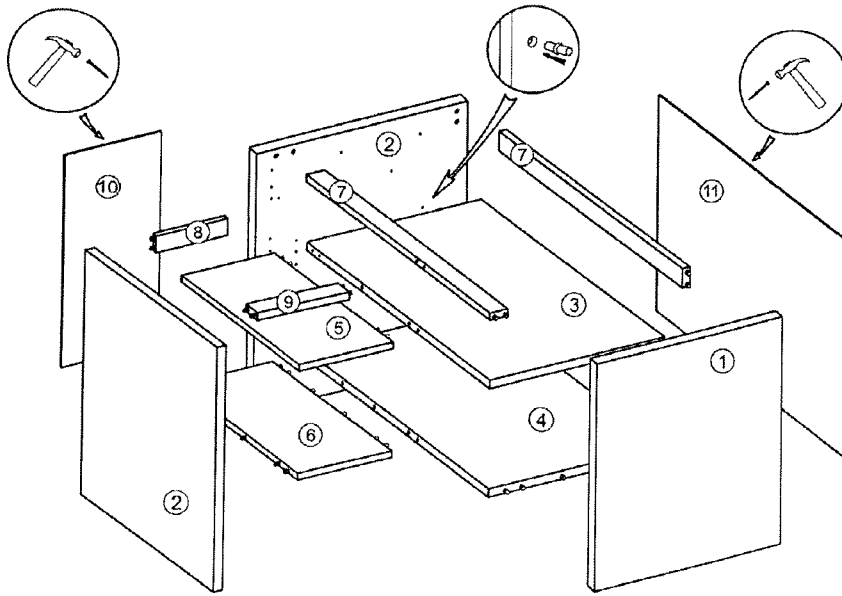


ALAKULMAKAAPPI



Kasaus:

- kaappi kasataan ensin kahteen osaan
- käytä poratappiliitoksissa liimaa (pari tippaa / reikä)
- huomioi leveän osan etureunaan tulevassa sidelistassa ja poikistossa olevat reiät
- tarkasta ristimitta ennen taustan kiinnitystä
- kaasaa "lisäpala" ja liitä se leveään osaan
- kasaa hylly