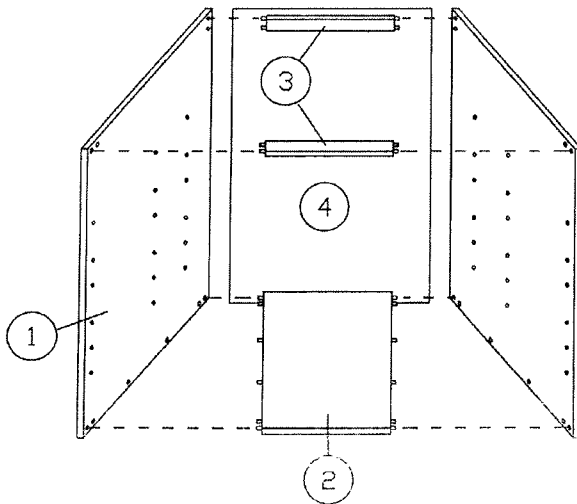


ALAKAAPPI / LAATIKOSTO



1. Kaapin sivut, 2. Poikisto, 3. Sidelistat, 4. Tausta

Kasaus:

- käytä poratappiliitoksissa liimaa (pari tippaa / reikä)
- asenna sidelistat ja pohja pakoilleen, napauta saumat tiiviiksi
- tarkasta ristimitta
- naulaa tausta paikalleen